

# Kamera-Zählmaschine AVN 276.3

## Camera Counting Machine AVN 276.3



### Anwendungsbeschreibung

Vollautomatische Anlage zum Zählen von Baguettes, Baguette-Brötchen und empfindlichen Backwaren.

Mit der Kamerazählmaschine wird eine eingestellte Anzahl von Produkten erfasst und gezählt. Bei dieser Anlage wird das Licht-Spalt-Prinzip angewandt und eine Zeilenkamera ist im oberen Bereich der Maschine verbaut. Durch diese Bauweise arbeitet die Kamera unabhängig von Farbkontrasten oder Gurtverschmutzungen. Optional kann ein Qualitätsmodul hinzugefügt werden, das fehlerhafte Produkte erkennt und ausschleust.



### Operation description

Fully automatic line for counting French baguette, bread rolls and bakery products sprinkled with grain.

The camera counts a specific amount of products which is pre-set by the operator. The use of a line scan camera in combination with the line-gap-principle eliminates miscounting caused by insufficient color contrast or belt pollution.

As option a quality module can be added to reject faulty products.

*The Packaging Innovators*



## Technische Daten

### Leistung:

Ganze Baguettes: ca. 10.000 Stk. / h  
 Halbe Baguettes: ca. 20.000 Stk. / h  
 Brötchen: bis zu 60.000 Stk. / h

### Abmessungen:

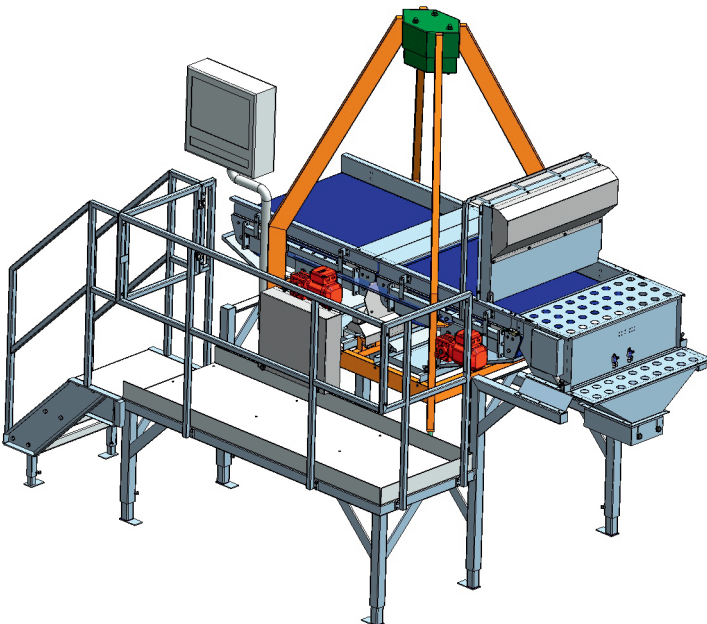
L x B x H (in mm): 4.700 x 1.600 x 2.600

### Vorteile der Kamera-Zählmaschine:

- Hohe Produktionsleistung
- Keine Fallhöhen → Vermeidung von Schaden am Produkt
- Geräuscharme Funktionsweise
- Kurze Produktumstellungszeit, da keine mechanische Anpassung nötig ist
- Hohe Produktvielfalt mit einer Maschine zählbar
- Einfache Reinigung

**Kombinierbar mit jeder gängigen Verpackungsmaschine!**

### Beispiel 3D-Ansichten (Kartonbefüllung):



## Technical data

### Capacity:

French baguettes: ca. 10.000 pcs. / h  
 Half baguettes: ca. 20.000 pcs. / h  
 Bread rolls: up to 60.000 pcs. / h

### Dimensions:

L x W x H (in mm): 4.700 x 1.600 x 2.600

### Advantages of visual counting system:

- High machine performance
- No drops → no product damages
- Low noise during the operation
- Short adjustment times for products since there are no mechanical adjustments required
- Different products can be counted with one machine, high utilization
- Easy to clean

**Combination with all packaging machines possible!**

### Sample 3D-Views (box filling):

