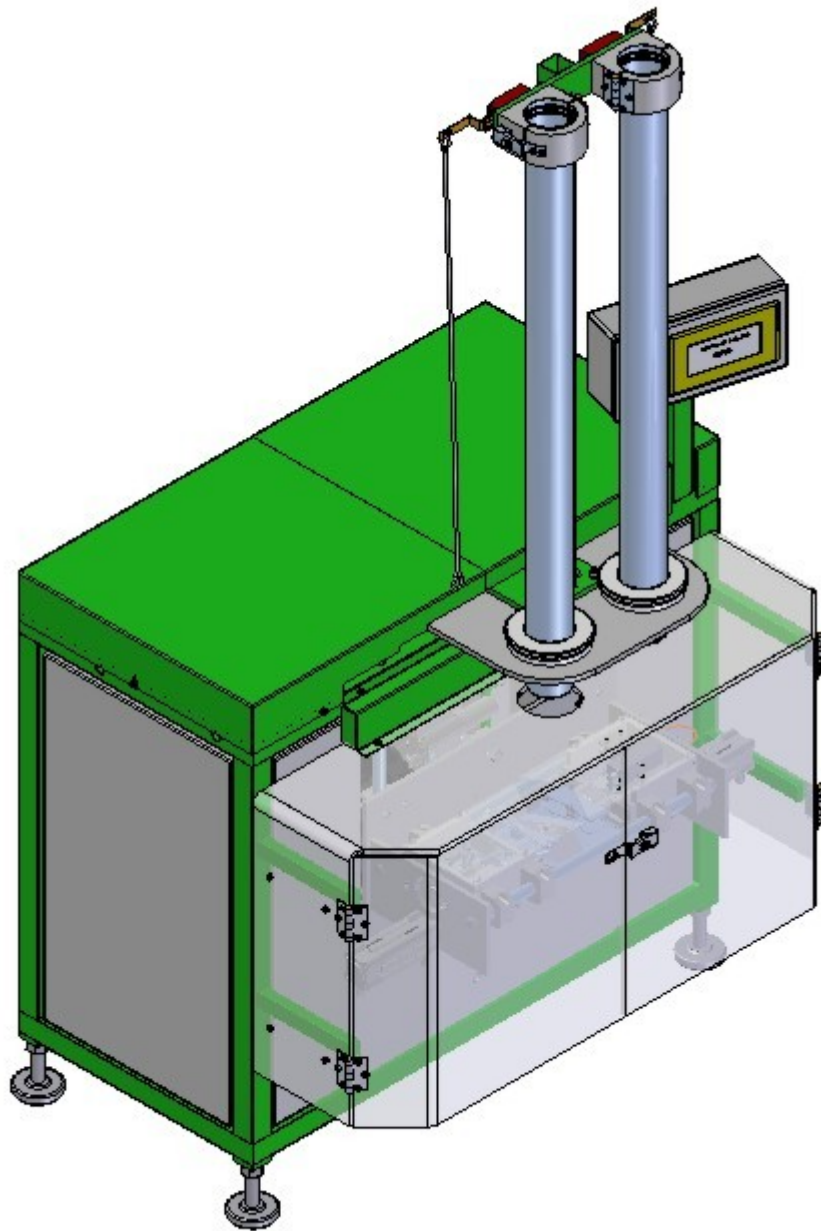


Ultraschall-Netzverschleißanlage
Ultrasonic-Sealing Machine

USG340



Der Klassiker für Meisenknödel
The classic one for fat-balls

USG340

Allgemein

Der Ultraschall-Netzverschleißautomat USG340 ist die zur Zeit leistungsfähigste Anlage zum Verpacken von Meisenknödeln bis zu einem Gewicht von ca. 100 g in extrudiertes PE-Netzmaterial.

Bei entsprechender Zufuhr ist eine Leistung von mehr als 70 Takten pro Minute erreichbar. Dies hat sich in zahlreichen Anwendungen im Mehrschichtbetrieb bestens bewährt. Durch die robuste Konstruktion und den Einsatz modernster Bauelemente ist die Anlage nahezu wartungsfrei. Alle Betriebsparameter werden auf dem bedienerfreundlichen „Touch-Panel“ angezeigt oder editiert. Hierdurch ist eine ständige Überwachung der Funktion und der Leistung der Anlage gewährleistet.

Funktionsweise

Der auf beiden Füllrohren vorhandene Netzschlauch wird von dem umlaufenden Raffer beim Verschließen des Netzmaterials durch einen kurzen Ultraschall-Impuls verschweißt und gleichzeitig für eine bestimmte mechanisch einstellbare Länge vom Füllrohr abgezogen, wodurch ausreichend Netzmaterial für die nächste Packung abgezogen wird. Für den Schweißvorgang wird das Netz pneumatisch mittels spezieller Rafferfinger gerafft. Gleichzeitig fällt der nächste Meisenknödel durch das Füllrohr auf den dann geschlossenen Netzraffer. Nachdem der Schweißvorgang gestartet ist, wird das Netz zwischen den beiden übereinander liegenden Schweißstellen durch ein unabhängig gesteuertes Netzmesser getrennt. Das Öffnen des Raffers erfolgt elektronisch gesteuert. Somit kann die Netzlänge durch vorzeitiges Öffnen des Raffers verändert werden. Der Antrieb des umlaufenden Raffers erfolgt über einen Frequenzumrichter geregelten Getriebemotor, der mit zwei getrennt einstellbaren Drehzahlen arbeitet. Während des Abziehens und Verschweißens des Netzmaterials wird die Drehzahl kleiner eingestellt als beim Hochfahren des dann geöffneten Raffers. Hierdurch kann die Schweißzeit bei verschiedenen Materialien verlängert werden ohne gleichzeitig die Taktleistung der Anlage zu verringern.

General

The ultrasonic-net-sealing machine USG340 is the most sophisticated machine to pack titmouse dumplings up to weight of appr. 100 g into extruded PE net material. In case of sufficient supply a capacity of more than 70 cycles per minute is possible. This is proved in numerous applications in multiple shift operation.

Through the robust construction and the state-of-the-art building the machine is almost maintenance-free.

All operating parameters are announced or edited with the user-friendly „Touch-panel“. By this a continuous control of the function and capacity of the machine is guaranteed.

Mode of operation

The tubular net available on both filling tubes is pulled off by the rotating net collector. Simultaneously a short ultrasonic pulse closes the net material and the net is pulled off for a specific presettable length from the filling tubes sufficiently for the next package. The net is gathered pneumatically by means of special collecting fingers. At the same time the next titmouse dumpling drops down through the filling tube on to the then closed net collector. After the seal function is started, the net is cut by a separately controlled net cutting knife between the two adjacent seal points. The opening of the net collector is controlled electronically. Thus the net length can be altered through earlier opening of the net collector. The speed of the rotating net collector is controlled by a three-phase alternating current gearmotor that works with two separately adjustable revolutions. During the pull off and sealing of the net material the motor speed is smaller than when the open net collector runs upwards. Because of this the seal time can be extended when different material is used without decreasing the overall capacity of the machine.

Abmessungen:	ca. 1000x1000x1850 mm
Spannung:	230/400 VAC 50Hz 24 VDC
Druckluft:	min. 6 bar gereinigt, nicht geölt
Leistung:	>70 Packungen / min. bei entsprechender Zufuhr

Technische Änderungen ohne Vorankündigung vorbehalten

Dimensions:	appr. 1000x1000x1850 mm
Power supply:	230/400 VAC 50Hz 24 VDC
Compressed air:	min. 6 bar cleaned, not oiled
Capacity:	>70 cycles / min. at sufficient product supply

Subject to change without prior notice